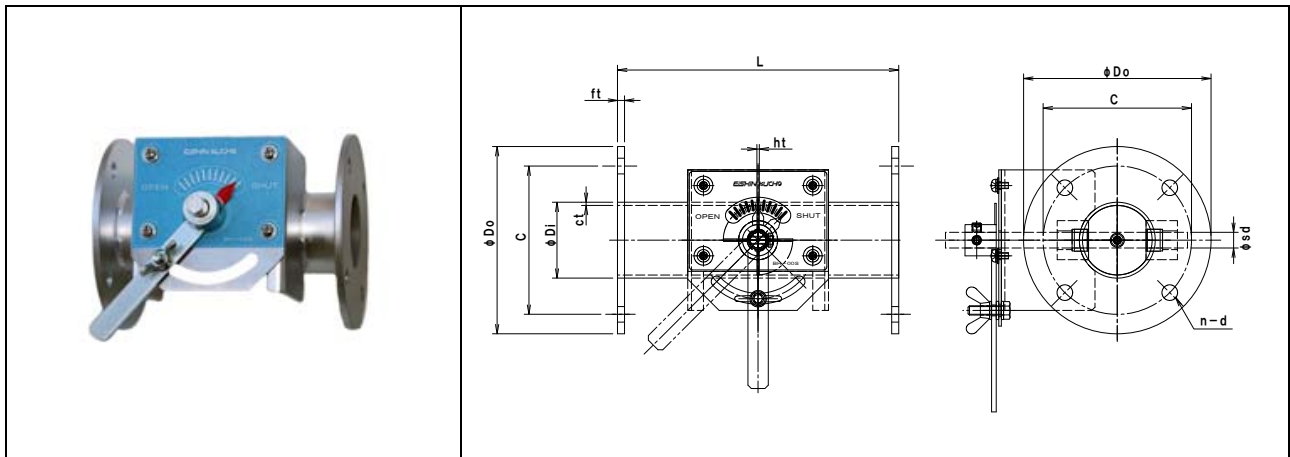


小径 手動ダンパー [SS・SUS] [一般産業用] 耐熱 常温

EVDF-□□□A S [SS] EVDF-□□□A U [SUS]

栄進空調株式会社



鋼板製 EVDF-□□□A S

| 形式 | φDI | φDO | C | n-d | L | ft | ct | ht | φsd |
|------------|------|-----|-----|------|-----|-----|-----|-----|-----|
| EVDF-40A S | 48.6 | 120 | 95 | 4-10 | 180 | 4.5 | 2.0 | 1.6 | 10 |
| EVDF-50A S | 60.5 | 130 | 105 | 4-10 | 180 | 4.5 | 2.0 | 1.6 | 10 |
| EVDF-65A S | 76.3 | 155 | 130 | 4-12 | 180 | 6.0 | 2.0 | 1.6 | 10 |

ステンレス製 EVDF-□□□A U

| 形式 | φDI | φDO | C | n-d | L | ft | ct | ht | φsd |
|------------|------|-----|-----|------|-----|-----|-----|-----|-----|
| EVDF-40A U | 48.6 | 120 | 95 | 4-10 | 180 | 4.5 | 2.0 | 1.5 | 10 |
| EVDF-50A U | 60.5 | 130 | 105 | 4-10 | 180 | 4.5 | 2.0 | 1.5 | 10 |
| EVDF-65A U | 76.3 | 155 | 130 | 4-12 | 180 | 6.0 | 2.0 | 1.5 | 10 |

小径 バタフライ・ダンパの特長

- ▶ ダンパー本体は鋼管製(パイプサイズ)
- ▶ 仕 上 : SS 製 亜鉛メッキ (錆止め+シルバー塗装)
SUS製 溶接部酸洗い仕上げ
- ▶ フランジ仕様 : プレートフランジ式
- ▶ 全閉リーク率 : 通 常 3~5%
気密仕様 1~3% 加工精度を上げメタルタッチにて極力密閉性を上げます。
- ▶ 外部気密仕様 : シャフト部“O”リング仕様
スタフティングボックスによるグラウンドパッキン式も可能です。
- ▶ 耐 熱 温 度 : 常温用
- ▶ 静 圧 : 2.0KPa
- ▶ 操作ハンドル : BH-00S (ロックハンドル式) SS製
オールステンレス製は別途御指定下さい。

* 本製品は屋内仕様、清浄空気用です、排ガス等腐食性ガスについては別途お問い合わせ下さい。